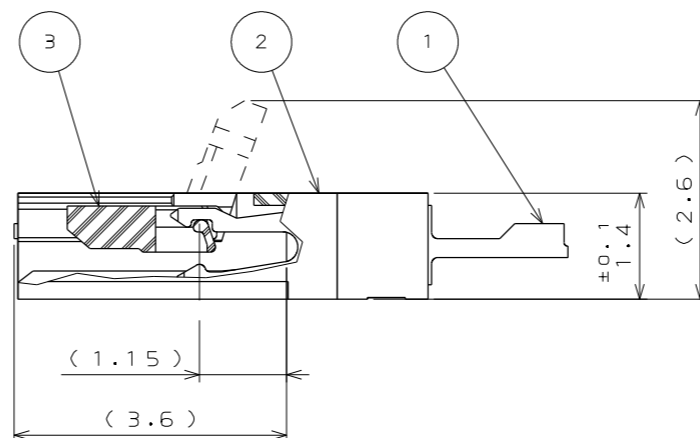
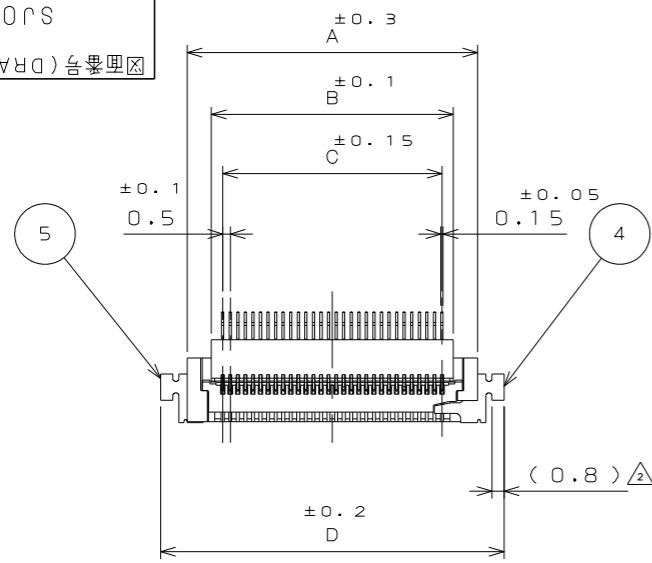


0889E01S  
( 'ON ΘNIMVHD) 台 機 理 図

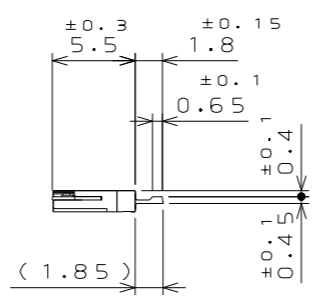
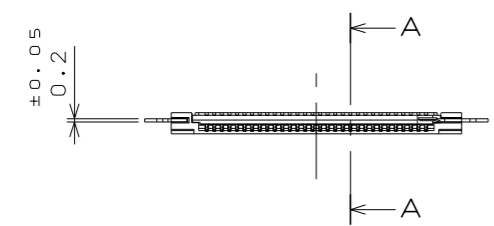
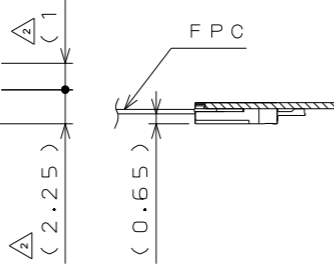
版 数 REV.	年 月 日 DATE	DCN NO.	変 更 内 容 DESCRIPTION	製 図 DR.	担 当 CHK.	査 閲 APPD.	承 認 APPD.
2	26.Mar.2004	054706	REDRAWN etc.		T.KUDOU		T.MORINO
3	6.Nov.2020	037045	REVISED PLATING		M.SASAKI		T.NISHIMURA



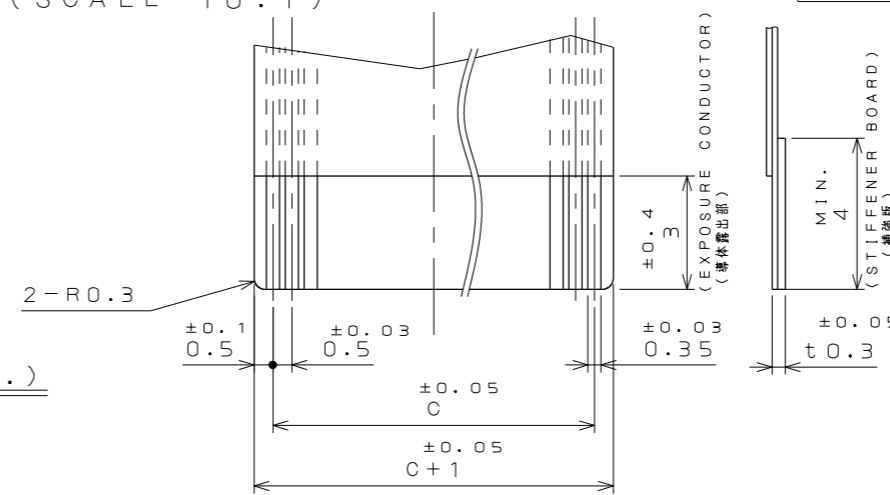
SECT. A-A  
(SCALE 10:1)

TABLE 1

NO. OF CONTACT	A	B	C	D	E	F
6	7.2	4.0	2.5	10.7	7.7	11.7
8	8.2	5.0	3.5	11.7	8.7	12.7
10	9.2	6.0	4.5	12.7	9.7	13.7
△ 16	12.2	9.0	7.5	15.7	12.7	16.7
△ 20	14.2	11.0	9.5	17.7	14.7	18.7
△ 30	19.2	16.0	14.5	22.7	19.7	23.7
△ 36	22.2	19.0	17.5	25.7	22.7	26.7
△ 40	24.2	21.0	19.5	27.7	24.7	28.7
△ 45	26.7	23.5	22.0	30.2	27.2	31.2
△ 50	29.2	26.0	24.5	32.7	29.7	33.7

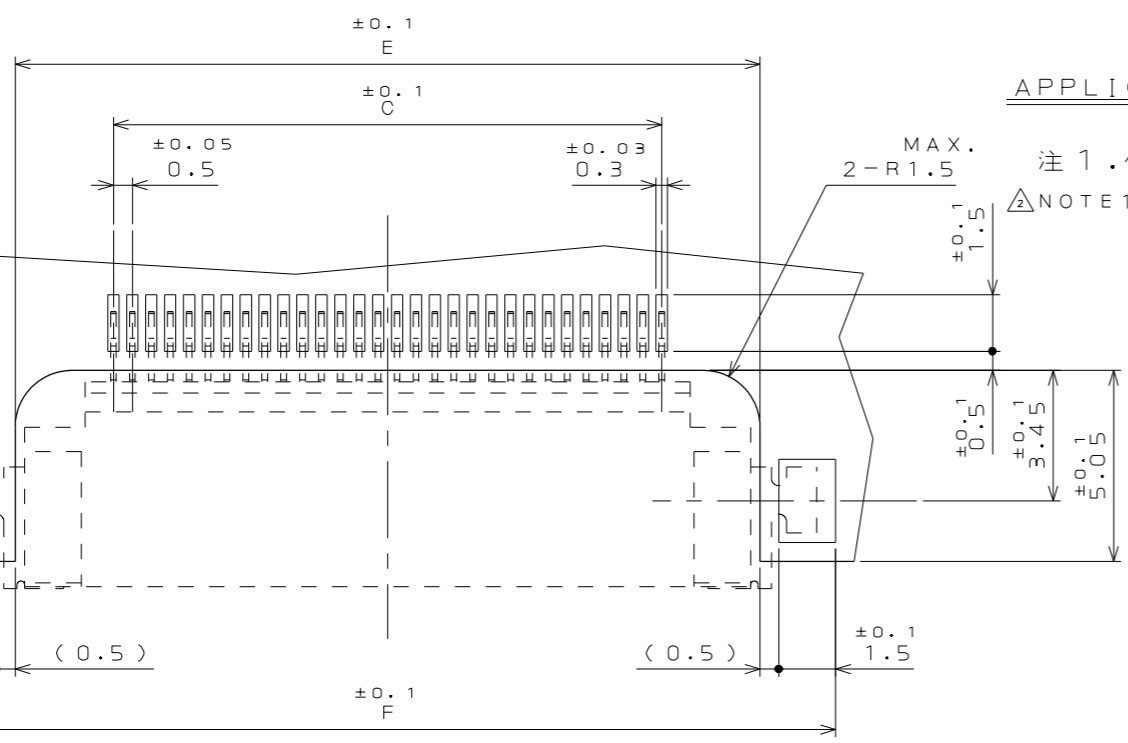
MATED CONDITION (REF.)  
嵌合状態図(参考)



APPLICABLE F.P.C. DIMENSION (REF.)  
適合FPC寸法(参考)

TABLE 2

FINISH	CONTACT PART	TERMINAL PART
1	GOLD PLATING	GOLD FLASH PLATING △



APPLICABLE P.C.B. DIMENSION (REF.)  
適合基板寸法(参考)

注1.仕上げは金メッキのこと。  
△NOTE1.EXPOSURE CONDUCTORS SHOULD BE GIVEN GOLD PLATING.

5	HOLD-DOWN-L	1	COPPER ALLOY	TIN PLATING △	
4	HOLD-DOWN-R	1	COPPER ALLOY	TIN PLATING △△	
3	ACTUATOR	1	GLASS FILLED Ny		COLOR: WHITE UL94V-0
2	BASE INSULATOR	1	GLASS FILLED LCP		COLOR: BLACK UL94V-0
1	CONTACT	TABLE 1	COPPER ALLOY	TABLE 2	

符 号 NO.	名 称 DESCRIPTION	個 数 QTY.	材 料 MATERIAL	仕 上 FINISH	備 考 REMARKS
仕様書 (SPECIFICATION)		第1版 (ORIGINAL DATE)		尺 度 (SCALE)	シ リ ー ズ (SERIES)
JACS-1711 J AHL-1711		5.Jul.2002		2:1	FA5
一般公差 (GENERAL TOLERANCE)		製 図 DR.		名 称 (TITLE)	
寸法 (DIMENSION)		担 当 CHK.		FASB***HP1	
角度 (ANGLES)		査 閲 APPD.			
. ±0.8 X° ±		承 認 APPD.			
.X ±0.4 X°X ±					
.XX ±0.1					
.XXX ±					
重量 (WEIGHT)				図 面 番 号 (DRAWING NO.)	
				SJ036880	

DCF-C-212E(03.08)

LEAD FREE この製品は鉛フリー品です

WISDOM承認 2020/11/12

SIZE A3  
版数 (REV.) 3